

Manual del Usuario

ESPAÑOL

Índice

CAPÍTULO 1	
EMPEZAR	1
Empezar	2
Inventario	3
Seguridad y Mantenimiento	4
Listas de Chequeo	5
Características	6
Dónde Encontrar la Información	6
Inicio Rápido.....	7
Cargar Windows.....	8
Ajustar el Volumen.....	9
Ajustar el Brillo.....	9
Apagar Su Ordenador.....	10
Hacer un Disco Startup	10
Consejos para Nuevos Usuarios.....	11
CAPÍTULO 2	
EMPEZAR	13
Hardware y Software.....	14
Vista Frontal.....	15
Vista Izquierda.....	16
Vista Derecha	17
Vista Inferior	18
Indicadores de Estado LED.....	19
Indicadores de Suministro	20
Teclas de Función.....	20
Teclado Numérico	21
Touchpad	21
La Unidad CD-ROM, DVD-ROM, o Combo	24
Conexión de la llave de seguridad	26
Conectar a la Impresora	26
Memoria.....	26
El Sistema de Gráficas	28
Componentes de Comunicación	32
Información acerca de el Interruptor de LAN inalámbrico	34

CAPÍTULO 3	
HACER CONEXIONES	35
Hacer Conexiones.....	36
Conectores del Lado Izquierdo.....	36
Conectores del Lado Derecho	37
Conectores del Lado Frontal	38
CAPÍTULO 4	
SOFTWARE DEL SISTEMA	41
Software del Sistema.....	42
Recuperación del Sistema	42
CAPÍTULO 5	
ADMINISTRACIÓN DE ALIMENTACIÓN	47
Administración de Alimentación	48
Modos de Ahorro de Alimentación.....	49
Consejos de Ahorro de Alimentación.....	50
Cuándo Reemplazar la Batería	51
Consideraciones de Calor	51
CAPÍTULO 6	
USAR LA BIOS SETUP UTILITY	53
Usar la BIOS Setup Utility	54
Navegar e Ingresar Información en BIOS	55
Menú principal.....	56
Menú avanzado	57
Menú Arrancar	58
Menú Seguridad	59
Menú Salir	60
Cambiar Contraseña del Usuario	61
Cambiar Contraseña del Supervisor	61
Autoconfiguración con Configuraciones Óptimas.....	61
Salir y Guardar	61
ANEXO A	
PREGUNTAS FRECUENTES	63
Preguntas Frecuentes	64
ANEXO B	
DECLARACIÓN	67
Declaraciones.....	68



Aviso Europeo	71
PRECAUCIÓN UL	71
Departamento de Comunicaciones Canadiense.....	72
Disposición de Batería	73
PRECAUCIÓN PARA ADAPTADOR.....	73
PRECAUCIÓN PARA BATERÍA.....	73
PRODUCTO LASER CLASE 1	73

ESPAÑOL



Capítulo 1

Introducción

ESPAÑOL

Empezar

¡Felicidades por comprar el ordenador Notebook! Su notebook nuevo se caracteriza por los avances más innovadores en la tecnología informática portátil. Con la combinación de la ergonomía a la vanguardia y la arquitectura sofisticada, le provee un ordenador personal que es compacto, poderoso y fácil de usar. Está diseñado para un amplio rango de uso en general, en lo comercial, y en las aplicaciones personales, el notebook es una elección ideal para usar en la oficina, en casa, y en el viaje.

Para las máximas expansiones sin comprometer la portabilidad, el notebook acomoda una cantidad de módulos, que incluye la Unidad DVD-ROM/Combo/DVD±RW y 3 puertos USB y un puerto IEEE1394. La unidad rígida de alta capacidad provee mucho espacio de almacenaje para los archivos y aplicaciones de multimedia.

Este Manual contiene todos los datos que necesita para configurar y usar su nuevo notebook. Describe todas las características del notebook en una forma fácil pero completa.

Inventario

Este sistema informático está diseñado para años de uso productivo y placentero. Use esta sección para tener los detalles de su compra. Se le pedirá esta información para hacer reparaciones de su notebook durante el período de garantía. Actualice esta sección cuando añada nuevas opciones.

FECHA DE COMPRA: _____

LUGAR DE COMPRA: _____

NOMBRE DEL VENDEDOR: _____

DIRECCIÓN DEL VENDEDOR: _____

TELÉFONO: _____

DIRECCIÓN DE CORREO ELECTRÓNICO/WWW: _____

PERSONA DE CONTACTO: _____

NÚMERO DE MODELO: _____

NÚMERO SERIAL: _____

VERSIÓN DE BIOS: _____

El número serial está en la etiqueta (con un código de barra) en el fondo del ordenador. El número de revisión de BIOS aparecerá brevemente en la pantalla después de encender el ordenador, antes que aparezca la pantalla BIOS. Oprima la tecla Pausa para mantener el número en la pantalla para registrarlo.

Seguridad y Mantenimiento

Puede usar su ordenador con un amplio rango de condiciones ambientales. Sin embargo, para asegurar el uso y el alto rendimiento prolongado y continuo, considere los siguientes factores al configurar su ordenador:

- Siga todas las advertencias e instrucciones anotadas en este documento y en el programa Ayuda de Windows.
- La primera vez que use su ordenador, recomendamos que lea la sección Hacer Conexiones de este manual e inicie la batería para asegurar el rendimiento óptimo de la batería.
- Desenchufe el ordenador del receptáculo antes de limpiarlo. Use un trapo humedecido para limpiar. No use aerosoles, solventes, o detergentes fuertes.
- No use el ordenador cerca de agua u otros líquidos. Nunca derrame líquido en el ordenador.
- No ponga el ordenador en un lugar inestable donde se desliza o se golpea. Una caída puede causar daños serios.
- Las ranuras y aperturas en el gabinete del sistema están para la ventilación. No bloquee o cubra estas aperturas o el sistema se sobrecalentará. No use o almacene el ordenador cerca de una fuente de calor o suciedad.
- En la base o el panel posterior de este notebook, hay una etiqueta con datos sobre los requisitos de suministro de este sistema, debe obedecerlos. Si no está seguro del suministro local, consulte a su vendedor o la Empresa de Electricidad local.
- No pise o ponga objetos sobre el cable de suministro.
- Si usa el ordenador con un cable de extensión, asegúrese de que los índices de ampere total de todos los dispositivos que comparten la extensión no excedan el índice del cable o el índice del receptáculo de pared.
- Nunca introduzca objetos extraños en el ordenador a través de cualquiera de las ranuras o aperturas. Están presentes los voltajes peligrosos, que pueden causar electrocución o dañar los componentes sensibles.
- Para los mejores resultados, use una cinta de suministro con un protector incorporado. No use cables de extensión inferiores como éste puede dañar su ordenador.

- Ponga el ordenador sobre una superficie plana y estable. Para prevenir el daño a la unidad rígida del ordenador, evite usar el ordenador donde puede sufrir vibraciones fuertes.

Listas de chequeo

Después de abrir el paquete, inspeccione los contenidos con cuidado. Si hay ítems desaparecidos o dañados, contacte su vendedor. La caja de envío debe tener los sigtes.:

ESTÁNDAR

- Un ordenador notebook con una unidad rígida
- Una batería interna
- Una unidad CD-ROM/DVD-ROM/Combo/DVD±RW
- Un adaptador AC con cable de suministro
- Manual del Usuario
- CD-ROMs de software del sistema

OPCIONES

Los sigtes. ítems son normalmente optativos, pero algunos vendedores pueden incluirlos en el paquete estándar. Algunos ítems no están disponibles en algunos países, o algunos vendedores pueden elegir no incluirlos.

- Tarjetas de memoria SODIMM 256 o 512 MB o 1G
- Maletín
- Un manual del sistema operativo



Precaución: Al comprar cualquiera de los accesorios alistados arriba, compre solamente los que están aprobados para usar con su ordenador. Los accesorios citados son ítems propietarios. Su vendedor del sistema puede obtenerlos. Si usa los ítems que no están aprobados, puede causar malfuncionamiento de su ordenador, o emite o recibe radiación electromagnética en exceso de las regulaciones locales. Para los accesorios no propietarios como tarjetas PC o impresoras, asegúrese de que las funciones del accesorio funcione bien en su ordenador antes de comprarlo. Su vendedor puede recomendar las marcas y modelos

confiables.

Características

Unidad Rígida de Alta Capacidad

El ordenador tiene una unidad rígida de alta capacidad, para almacenar sus programas favoritos y archivos de multimedia grandes.

Módem/LAN Incorporado

Un módem 56k incorporado y puerto Ethernet 10/100/1000 Mbps para permitirle el acceso al Internet o a la red de trabajos local (LAN).

LCD Grande

Su ordenador tiene un panel LCD XGA/SXGA+ de fácil visualización.

Altoparlantes de Estéreo y Micrófono Incorporados

Los altoparlantes de estéreo y el micrófono interno le habilitan correr una variedad de aplicaciones de multimedia.

Control de Sonido Conveniente

El botón de control de sonido bien ubicado le permite ajustar el volumen fácilmente para los altoparlantes.

Teclas de Lanzamiento y Teclas de Función

Las cuatro teclas de lanzamiento de Internet le dan un acceso rápido para el correo electrónico y el Internet. Las teclas de función le dan el control fácil de la administración de suministro y su monitor.

Botón Desplazar

Cómodamente desplaza en los documentos con el botón desplazar diseñado ergonómicamente.

Dónde Encontrar La Información

Sobre Su Ordenador

Este Manual del Usuario describe los elementos claves de su ordenador. Los usuarios nuevos pueden encontrar una orientación paso a paso sencilla en la sección Inicio Rápido de este capítulo.

Sobre Windows

El Manual de Windows provee un vistazo general del Sistema Operativo Windows. **Windows Online Help (Ayuda Online)**, ubicado en el menú

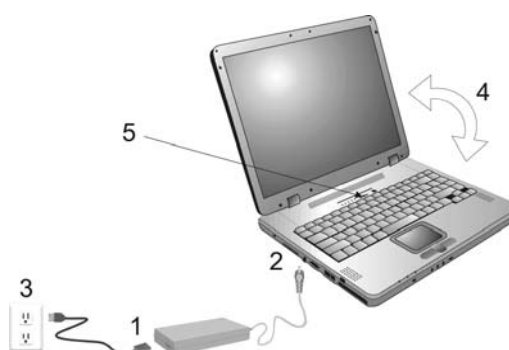
Inicio, ofrece la extensa asistencia de Windows. **Welcome to Windows (Bienvenido a Windows)** ofrece una orientación online para los usuarios nuevos de Windows. Encuéntrela en:

Start / Programs / Accessories / System Tools
(Inicio/Programas/Accesorios/Herramientas del Sistema).

Inicio Rápido

Encender el Ordenador por la Primera Vez

1. Conecte el cable del adaptador AC al adaptador.
2. Conecte el adaptador AC al puerto de suministro DC en el lado derecho del ordenador.
3. Conecte el cable del adaptador AC al receptáculo AC.
4. Abra el panel LCD a un ángulo cómodo.
5. Oprima el interruptor para encenderlo.



Nota: La batería no está bien cargada. Permita que la batería cargue por completo antes de usarla (es decir, antes de desconectar el suministro AC). Se le recomienda calibrar la batería antes de usarla. Refiera al Capítulo 5, *Administración de Suministro*, para más información.

Use la touchpad para mover el cursor en la pantalla. Mueva su dedo en la superficie para controlar el cursor, y oprima los botones derecho e izquierdo debajo con su pulgar. Estos botones tienen las mismas funciones como los botones derecho e izquierdo de un ratón estándar. También puede hacer clic o doble clic con golpear en la touchpad. El botón en el medio está para desplazar arriba y abajo en los documentos y las páginas Web.

Cargar Windows

La sigte. sección es para instalar solamente el sistema operativo. Si está instalando uno diferente, favor confirme los detalles de instalación con su vendedor.

Su ordenador empezará a cargar Windows una vez se encienda el ordenador. Espere unos segundos para que se cargue el Windows setup. El Windows setup le pedirá el número de producto, mostrado a la derecha:



Nota: El número de producto está en una etiqueta pegada al fondo del Notebook.

1. Ingrese su nombre, si es posible, el nombre de su empresa.
2. Lea el Acuerdo de Licencia del Usuario Final. Haga clic en **Next (Próximo)** para aceptarlo.
3. Ingrese el número de producto. Puede encontrar este Certificado de Autenticidad en una etiqueta pegada al ordenador. Haga clic en **Finish (Terminar)**.
4. El Start Wizard (Mago de Inicio) le pedirá ingresar la fecha, y la hora local.

Después de que el Start Wizard actualice las configuraciones del sistema, aparecerá la pantalla Welcome to Windows (Bienvenido a Windows). Puede deshabilitar esta característica con limpiar la casilla etiquetada **show this screen each time Windows starts (mostrar esta pantalla cada vez que se inicie Windows)**.

Algunos softwares vienen precargados con Windows. Los usuarios nuevos pueden aprenderlos con este software con seleccionar Programs (Programas) del menú inicial, después haga clic en los programas para correrlos.



Precaución: Cuando está instalando el sistema operativo Windows, ingrese el número de producto. Se le recomienda conectar el adaptador AC (NO use solamente la batería) para evitar el mensaje de advertencia.

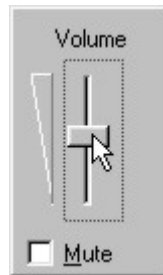
Ajustar el Volumen

Puede ajustar el volumen con el botón control de volumen ubicado debajo de la touchpad.



Botón Control de Volumen

También puede ajustar el volumen con el applet de volumen Windows ubicado en la barra de tareas.



Ajustar el Brillo

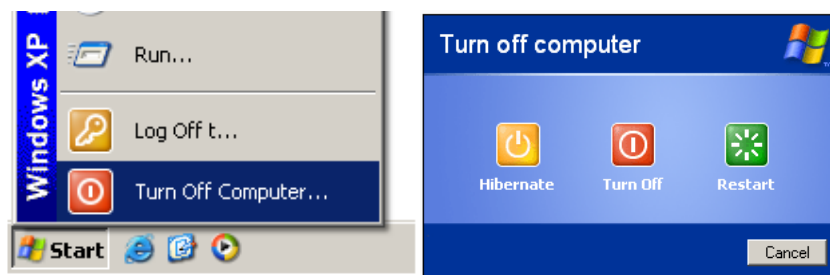
Use las sigtes. combinaciones de teclas para ajustar el brillo del panel LCD:

- Fn + F6 reduce el brillo
- Fn + F7 aumenta el brillo

Apagar su Ordenador

Apagar bien el ordenador es importante para mantenerlo en forma.

1. En el menú Inicio, haga clic en **Shut Down (Apagar)**.
2. Haga clic en el botón al lado de **Shut Down** en la pantalla Shut Down Windows, después en **OK (Aceptar)**.



Si deja el ordenador por un tiempo corto, hay maneras para conservar la energía sin apagar el sistema. Vea los detalles en el Capítulo 5, *Modos de Ahorro de Energía*.



Advertencia: El ordenador mal apagado puede causar pérdida de datos.

Hacer un Disco Startup

Si tiene problemas al iniciar Windows, se puede usar el disco startup para iniciar su ordenador y reparar muchos problemas. Refiera al manual del usuario Windows para las instrucciones.

Consejos para Nuevos Usuarios

Hacer el backup (copias)

Copie los archivos con frecuencia. Los usuarios quienes necesitan tratar grandes cantidades de datos pueden desear usar los dispositivos de backup como una unidad de cinta o una unidad ZIP. Si usa su notebook como una estación con redes con backup de sistema, hable con el administrador del sistema sobre los procedimientos del backup para su notebook.

No deje las contraseñas en su notebook o maletín

Tenga cuidado al poner su notebook sobre una cinta de seguridad de aeropuerto

En muchos aeropuertos, las cintas de seguridad son seguras para los ordenadores. Si no está seguro, pregunte el personal de seguridad. Debe estar cerca de su ordenador. Cuando tiene prisa, ¡asegúrese de tener el ordenador correcto de vuelta!

Ponga su tarjeta comercial en el notebook y los accesorios

En el lugar de trabajo, los notebooks y accesorios pueden aparecer similares, así causa la confusión. Evite tal confusión con poner su nombre en su equipo.

Dearrolle las costumbres ergonómicas

La ciencia de la ergonomía estudia la relación entre la salud y un ambiente de trabajo adecuado. Para más información sobre la ergonomía, contacte la tienda de ordenadores más cercana, o la biblioteca local. El Internet también tiene información sobre ésto y otros temas relacionados.

Nunca transporte el notebook sin su maletín

La reparación de una pantalla o caja rota es cara. Evite accidentes con llevar el ordenador en un maletín adecuado.

Considere usar una traba



Capítulo 1 — Introducción

Para la seguridad adicional, considere comprar una traba Kensington para ponerla en el hoyo en el lado izquierdo de su ordenador (vea el Capítulo 2, *Vista Izquierda*). Use la traba Kensington para asegurar el ordenador a un escritorio o mesa.



Nota: Usar un ordenador por períodos prolongados con una estación de trabajo pobre y las costumbres incorrectas pueden causar daños a la salud.



Capítulo 2

Empezar

ESPAÑOL

Hardware y Software

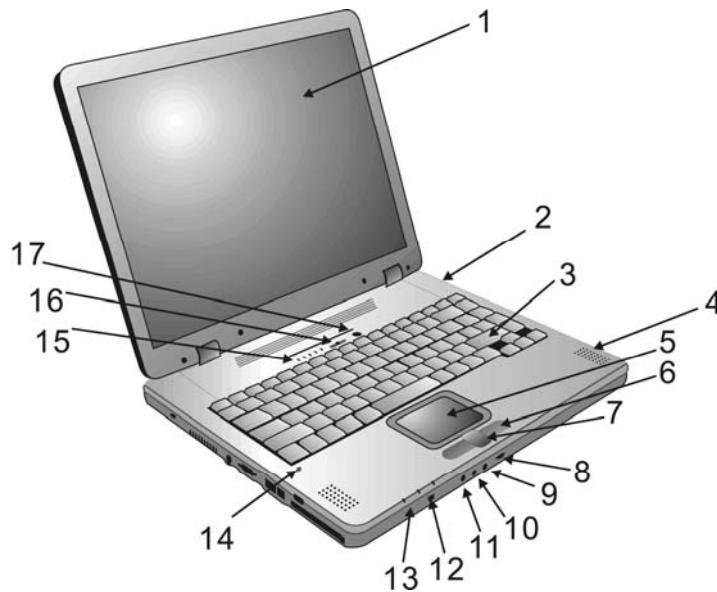
Este capítulo presenta los diferentes componentes y controles de su ordenador notebook, que incluyen los componentes del hardware, el software, y los sistemas de sonido y vídeo.

Empezar

Antes de empezar a usar su ordenador, lea este capítulo para familiarizarse con los componentes principales instalados en el sistema. Primero, suavemente alce la tapa con ambas manos y abra el ordenador.

Vista Frontal

1. Panel LCD
2. Batería
3. Teclado
4. Altoparlantes
5. Touchpad
6. Botones de Touchpad
7. Botón Desplazar
8. Botón Control de Volumen
9. Clavija de Microphone-in
10. Clavija Audio-out para altoparlantes externos o auriculares
11. Clavija de SPDIF
12. Puertos IEEE 1394
13. Indicadores de suministro
14. Microphone
15. Indicadores de actividad
16. Interruptor
17. Interruptor de LAN inalámbrico

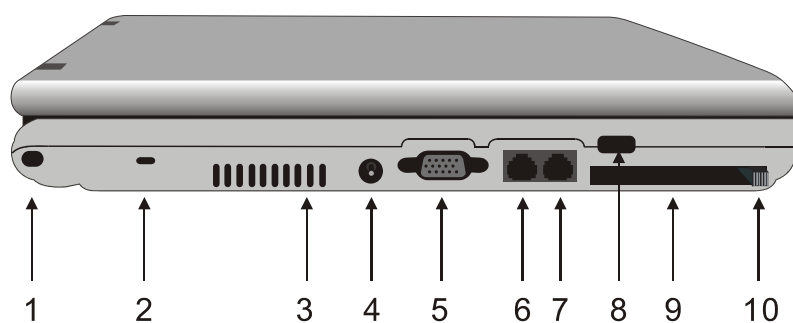


ESPAÑOL



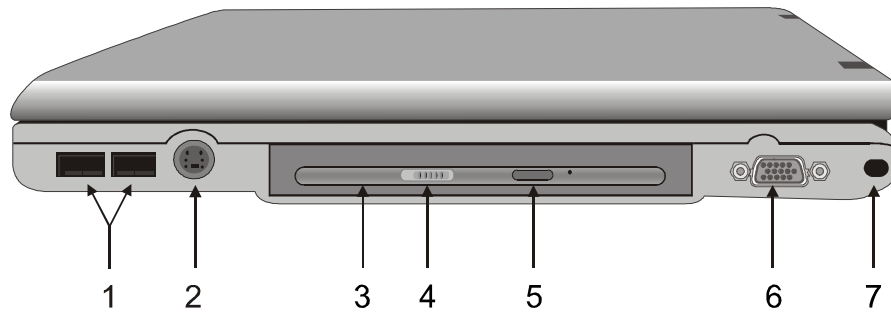
Advertencia: La antena de comunicaciones inalámbrica se encuentra en la esquina derecha superior, donde dice "Radio System." (Sistema de Radio). Favor evite golpearlo como éste afecta la calidad de las comunicaciones.

Vista Izquierda



1. Hombro correa agujero
2. Hoyo de traba Kensington
3. Ranuras de ventilación
4. Puerto de adaptador DC
5. Muestra de vídeo externa del puerto VGA
6. Clavija LAN RJ-45
7. Clavija RJ-11
8. Puertos USB
9. Ranura de tarjeta PCMCIA
10. Botón de expulsión de tarjeta PCMCIA

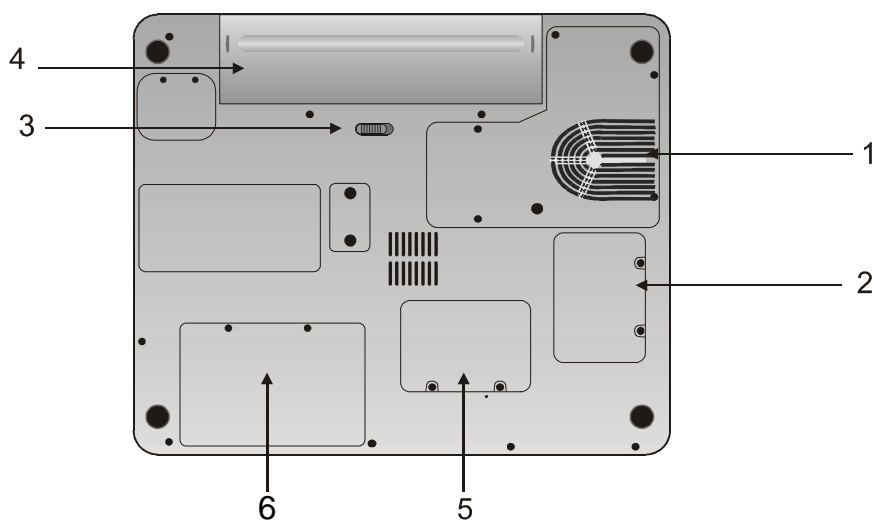
Vista Derecha



1. Puertos USB
2. Puertos S-video
3. Unidad DVD-ROM/Combo
4. Botón de expulsión de unidad DVD-ROM/Combo
5. Puerto de adaptador DC
6. Puertos Com
7. Hombro correa agujero

Vista Inferior

1. Ranuras de ventilación
2. Compartimiento WLAN
3. Botón de expulsión de batería
4. Batería
5. Compartimiento SO-DIMM DDR
6. Compartimiento HDD






Indicadores de Estado LED

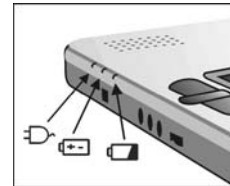
Los indicadores de estado en la esquina derecha superior del teclado se encienden cuando una función en particular está activa. Cada indicador está marcado con un símbolo.

	Unidad CD ROM	El ordenador está leyendo datos de la unidad CD-ROM, CD-RW o la DVD ROM.
	HDD	El ordenador está leyendo o escribiendo al disco rígido incorporado.
	Number-Lock (Traba de Números)	El teclado está en el modo BNum.
	Caps-Lock (Traba de Mayúscula)	El teclado está en el modo Bloqueo de Mayúscula.
	Wireless LAN	El WLAN está teniendo acceso.

Indicadores de Suministro

Los indicadores de suministro muestran qué fuente el sistema está usando. También muestran el estado de batería y alerta la batería baja. Los indicadores de suministro se quedan activos y visualizables aún cuando el panel LCD está cerrado.

Ícono	Luz	Descripción
	Azul	Está encendido con el adaptador AC
	Azul Titilante	Está en el modo Suspensión
	Azul	Está encendido con el adaptador batería
	Azul Titilante	Está en el modo Suspensión
	Verde	Batería bien cargada
	Verde Titilante	Cargando la batería
	Rojo	Batería mal-function



Teclas de Función

Sostenga la tecla Fn al oprimir la tecla de función ennumerada.

ESPAÑOL

Teclas de Función	Descripción
Fn + F1	Cambia el encendido/apagado de la muestra
Fn + F2	Cambia entre las muestras LCD/CRT/TV
Fn + F3	Suspensión en HDD
Fn + F6	Reduce el brillo de LCD
Fn + F7	Aumenta el brillo de LCD

Fn + F10

Altoparlantes mudo ncendido/apagado

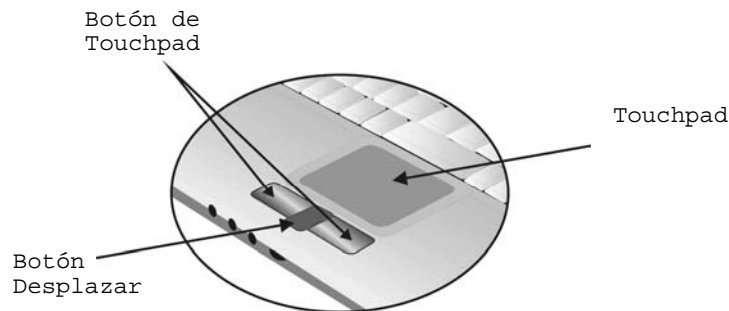
Teclado Numérico

El teclado numérico incorporado se consiste en diez teclas que facilitan la entrada intensiva de números. Oprima <NumLock> para habilitar o deshabilitarlo.



Touchpad

La touchpad es un dispositivo de indicación sensible a presión que provee todas las características de un ratón de dos botones. Su función primaria es mover el cursor en la pantalla.



Las instrucciones alistadas abajo describen cómo usar la touchpad.

1. Primero, ponga sus dedos en el teclado en la posición normal. La touchpad es de fácil acceso con mover su pulgar izquierdo o derecho fuera de la barra de espacio y sobre la touchpad.
2. Suavemente mueva su pulgar en la touchpad en la dirección a donde desea mover el cursor. La touchpad detecta el cambio a presión y mueve el cursor en la dirección correspondiente.
3. La touchpad ofrece otro método para hacer selecciones en un programa. Se llama *double-tapping* (*doble golpeo*). Esta función corresponde al doble clic con un ratón. Una vez se haya movido el cursor al objeto que desea seleccionar, *suavemente* doble-golpee la touchpad. Este doble-golpeo en la touchpad seleccionará el ítem deseado y hará que el software realice la

operación relacionada.

4. Los botones ubicados directamente debajo de la touchpad son iguales en función como los del ratón de dos botones. Hacer clic en estos botones hace selecciones, arrastra objetos, o realiza una variedad de otras funciones dependiendo del software. Para seleccionar un objeto, primero mueva el indicador sobre el objeto deseado, y oprima el botón izquierdo una vez. Las funciones de estos botones son específicos de software.
5. *Doble-clic* es una técnica común para seleccionar objetos o lanzar programas de los íconos. Una vez haya puesto el indicador sobre el objeto deseado, rápidamente oprima el botón izquierdo dos veces. Esta acción es comúnmente llamada “doble-clic” en un objeto.

Arrastrar

Hay dos maneras para arrastrar:

- Mueva el indicador al lugar deseado y oprima el botón izquierdo. Mientras con el botón izquierdo sostenido, mueva el indicador al lugar deseado. Libere el botón.
- Mueva el indicador al lugar deseado. Golpee la touchpad dos veces rápidamente como si hiciera el doble-clic, pero no quite su dedo después del segundo golpeo. Mueva el cursor al lugar deseado. Alce su dedo para terminar de arrastrar.

Ajuste las configuraciones de touchpad con seleccionar Settings/Control Panel/Mouse/Buttons (Configuraciones/Panel de Control/Ratón/Botones). Estas configuraciones le permiten cambiar la orientación de la touchpad de mano derecha a mano izquierda, y afina el movimiento de indicador y el tiempo de los clics.

Precauciones de Touchpad

La Touchpad es un dispositivo sensible a presión. Si no la cuida debidamente, se puede dañar fácilmente. Favor tome nota de las siguientes precauciones:

- Asegúrese de que la touchpad no entre en contacto con suciedad, líquidos o aceite.
- No toque la touchpad cuando sus dedos están sucios.
- No ponga objetos pesados sobre la touchpad o los botones de ésta.

Botones de Desplazamiento

Si está desplazando en un documento, puede notar que el botón de desplazamiento es más fácil en sus manos que sostener un botón de ratón. El botón

desplazar se encuentra entre los botones de touchpad. Oprime el arriba del botón para desplazar hacia arriba en un documento o página Web; oprima el abajo del botón para desplazar hacia abajo en un documento o página Web.

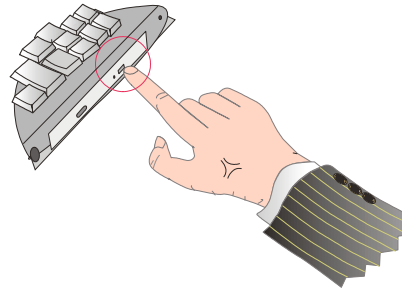


La Unidad DVD-ROM, Combo o DVD±RW

Su ordenador viene con una unidad CD-ROM, DVD-ROM, Combo o DVD±RW preinstalada. La unidad CD-ROM es una unidad de lectura solamente. No se la puede usar para escribir datos a un CD grabable. La unidad CD-ROM puede leer datos de CDs, sean CDs de sonido o de vídeo. La CD-RW puede realizar las mismas funciones, y grabar los datos a los CDs grabables. La unidad DVD puede leer ambos DVDs y CDs. Su notebook identifica la unidad con la letra que sigue la letra de la unidad rígida. Si su unidad rígida es D, la unidad CD-ROM será E.

Insertar un Disco

1. Oprima el botón en el frente de la unidad para abrir la bandeja de disco y estírela para abrir.
2. Ponga el disco en la bandeja, etiqueta arriba.
3. Ponga el disco en el huso central y oprima suavemente hasta que el disco se encaje con un clic.
4. Deslice la bandeja de vuelta hasta escuchar un clic.



Quitar un Disco

1. Asegúrese de que el ordenador no esté accediendo a la unidad CD-ROM.
2. Oprima el botón de expulsión y estire la bandeja por completo.
3. Tome el CD por bordes y quite el CD-ROM de la bandeja. Empujela de vuelta en el ordenador hasta que se cierre por completo.



Advertencia: Cuando el ordenador está leyendo de un CD-ROM/CD-RW/DVD, titila la luz del indicador para el CD-ROM. No intente de quitar un disco cuando esta luz está encendida.

La traba se encuentra a la izquierda del botón de expulsión. En el modo trabado, la unidad se detiene si el botón de expulsión está oprimido

accidentalmente al leer un CD. Cuando ésto ocurre, destrabe la unidad, oprime expulsión y empuje la bandeja de vuelta en el ordenador antes de leerlo otra vez.

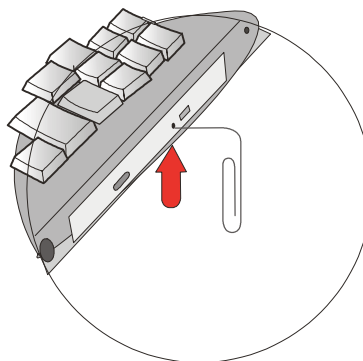
Precauciones para Tratar los Discos CD-ROM

Tenga en mente estas precauciones al tratar los discos CD-ROM.

- Siempre sostenga el disco por los bordes; evite tocar la superficie de éste.
- Use un trapo limpio y seco para quitar polvos, manchas o huellas digitales. Fregue del centro hacia fuera.
- No escriba en la superficie del disco.
- Las temperaturas extremas pueden dañar los discos. Almacénelos en lugares frescos.
- No use bencina, thinners, o limpiadores con detergente. Use solamente los estuches de limpieza para CD-ROM.
- No doble o deja caer los discos.
- No ponga objetos encima de los discos.



Advertencia: No inserte objetos extraños en la bandeja de disco. No abra ni cierre la bandeja a fuerza manualmente. Cuando no lo usa, tenga la bandeja cerrada para evitar la entrada de polvo o suciedad. Si experimenta dificultad al quitar un disco, estire un clip (o use una pinza o un trozo de metal fino) e insertelo en el hoyo de expulsión de emergencia ubicado en el panel frontal:

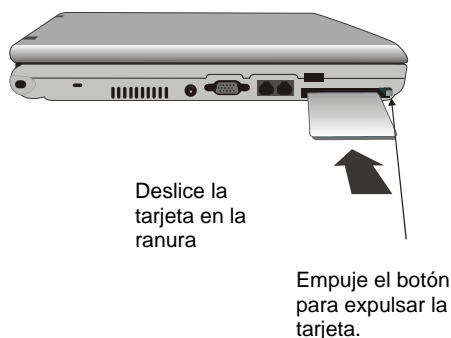


ESPAÑOL

La bandeja de CD debe expulsar inmediatamente. También se usa este procedimiento para quitar un CD de la unidad cuando el notebook está apagado.

Conexión de la llave de seguridad

El ordenador portátil se suministra con un par o 3 llaves de seguridad idénticas. Antes de iniciar el equipo es necesario conectar una llave al puerto con la etiqueta "Llave". Tras cargar completamente el sistema operativo, puede extraer la llave para guardarla en un lugar seguro. Recuerde que la llave de seguridad X-Wall DEBE utilizarse de nuevo la próxima vez que encienda el equipo.



Acerca de la llave de seguridad

La llave de seguridad incluida le autentifica como el usuario autorizado y le permite utilizar la función de encriptado/descriptado del disco duro. Sin estas llaves de seguridad, el equipo no se podrá iniciar. Por lo tanto, resulta muy importante que guarde las llaves duplicadas en un lugar seguro.



Advertencia: Perder ambas llaves de seguridad hará que sus datos sean virtualmente imposible de recuperar.

Conectar la Impresora

Para conectar una impresora a su notebook mediante el puerto USB, use el USB provisto para el cable de adaptador de impresora.

Memoria

Añadir memoria permite que el ordenador opere más rápido, tratar más tareas simultáneamente, y trabajar mejor con archivos grandes. Los usuarios quienes aumentan la memoria – con añadir programas adicionales, por ejemplo – pueden notar una reducción de la velocidad de operación, y desean aumentar la memoria. El notebook incluye una ranura de tarjeta de memoria para añadir la memoria adicional.



Nota: Use solamente los módulos DDR SODIMM de 1-pulgada (200 pin).

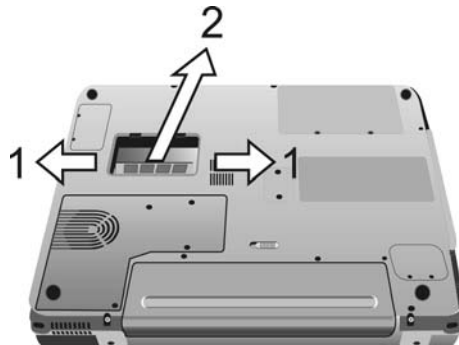
Reemplazar una Tarjeta de Memoria



Advertencia: Los módulos de memoria se dañan fácilmente por las estáticas. Déje el módulo dentro de su bolsa anti-estática hasta la instalación.

Quitar una Tarjeta de Memoria

1. Apague el ordenador y desconecte el adaptador AC. Voltee el ordenador y dejelo sobre una superficie plana.
2. Quite los dos tornillos del compartimiento RAM con cuidado y quite la tapa.
3. Suavemente estira las trabas en la dirección de las flechas (1). La tarjeta saltará levemente.
4. Estire hacia arriba la tarjeta y deslicela hacia fuera. (2).



ESPAÑOL

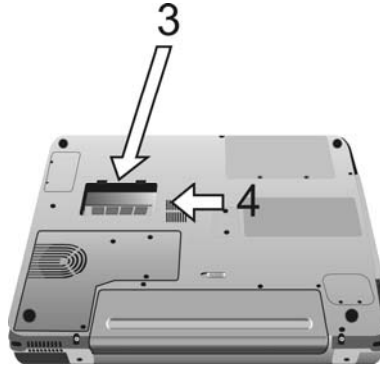
Insertar una Tarjeta de Memoria

1. Sostenga la tarjeta de memoria por los bordes con el lado conector de borde hacia la ranura.



Capítulo 2 — Empezar

2. Sostenga la tarjeta en un ángulo somero (aprox. 25 grados) e inserte el conector de borde en la ranura del conector (3). El “gold tooth/diente dorado” del conector de borde debe ser invisible cuando la tarjeta está insertada con cuidado.



3. Oprima la tarjeta hacia abajo para que se quede plano dentro del compartimiento (4). Puede escuchar un clic cuando las trabas del conector trancan la tarjeta.
4. Reemplace la tapa del compartimento RAM y apriétela con los dos tornillos.

Su notebook detectará el cambio automáticamente en la capacidad de RAM cuando se reinicia.

El Sistema de Gráficas

Su ordenador tiene un sistema de gráficas de alto rendimiento, trata a las exigencias de la computación multimedia actual con facilidad.

Controles de Pantalla

Brillo

Las teclas de función pueden aumentar o reducir el brillo del monitor.

- <Fn> + <F6> reduce el brillo del panel LCD
- <Fn> + <F7> aumenta el brillo del panel LCD

Resolución

1. Haga clic en My Computer/Control Panel/Display/Settings (Mi Ordenador/Panel de Control/Muestra/Configuraciones). Haga

clic en la ficha Configuraciones. El cuadro de diálogo indica la resolución del monitor.

2. Use la barra deslizador para ajustar la resolución. Normalmente, debe usar la resolución diseñada para el LCD o monitor.

Alta Resolución con un monitor externo

Se puede usar los modos de resolución más alta siempre cuando el monitor los soporta.

Conectar a un Monitor Externo

El notebook tiene un puerto de monitor VGA para conectar su ordenador a un monitor externo.

Usar el puerto de monitor VGA

1. Encuentre el puerto de monitor VGA 15-pin en el lado izquierdo de su notebook y conecte el cable de señal de vídeo del monitor externo (o el adaptador VGA) al puerto del monitor.
2. Conecte el cable de suministro del monitor externo a un receptáculo y enciéndalo.
3. En su notebook, haga clic en el botón derecho de touchpad en el escritorio Windows para abrir el menú de escritorio. Haga clic en **Properties (Propiedades)** para abrir la ventana Display Properties (Propiedades de Muestra).
4. En la ventana Display Properties (Propiedades de Muestra), haga clic en **Advanced (Avanzado)** en la ficha Configuraciones. Haga clic en la ficha **Display Modes (Modos de Muestra)**.
5. Bajo el modo Driver, puede seleccionar las opciones apropiadas para cambiar la muestra a un monitor externo.

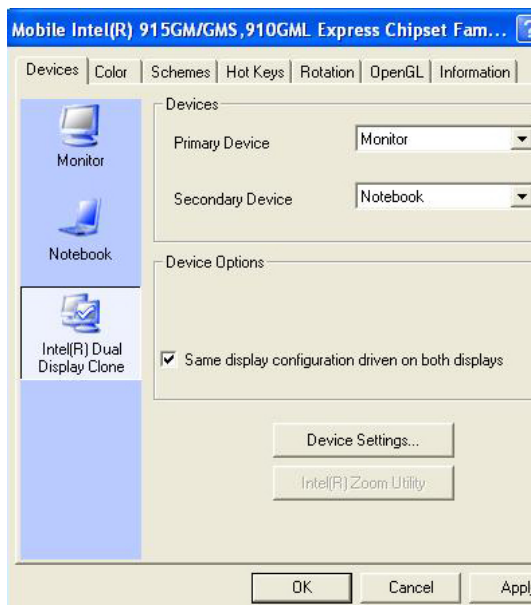
6. También se puede ajustar la resolución de pantalla y la profundidad de color en este cuadro de diálogo.



Muestras Dual

Con el sistema Windows, puede usar un monitor externo simultáneamente con el LCD de su notebook. También puede usarlo solamente y desactive el LCD o use solamente el LCD. Para hacerlo, primero debe habilitar las configuraciones de muestras múltiples en Windows .

1. Abra el **Control Panel (Panel de Control)**.
2. Doble-clic en **Display (Muestra)**. Abra la ventana Display Properties (Propiedades de Muestra).
3. Haga clic en la ficha **Settings (Configuraciones)**.
4. Haga clic en el botón **Advanced (Avanzado)**.
5. Haga clic en la ficha **Intel® Graphics Media Accelerator**. Aparece la pantalla mostrada a la derecha.



Bajo los Modos de Muestra, hay una lista estirada con dos opciones: **Standard** y **Clone**. Están descritas estas opciones más abajo:

Hot Key Switch	En Display Combination (Combinación de Muestra) , hay seis opciones disponibles presionando las llaves Fn+F2: LCD>CRT>LCD+CRT>TV>LCD+TV>CRT+TV. El LCD es el valor prefijado para primario.
-----------------------	--



Consejo: Para asegurarse de una salida de vídeo sin problemas, la primera vez que usa un monitor externo, cambie la salida en el cuadro de diálogo Display Properties (Propiedades de Muestra). Después de cambiar los modos con éxito, puede usar las teclas de

función de vídeo.



Nota: Pueden aparecer puntos claros u oscuros en el LCD debido a las limitaciones técnicas de la fabricación de LCD. No afectará la operación normal del LCD.



Componentes de Comunicación

Este sistema provee las funciones de comunicación poderosas, que incluye USB802.11g incorporado, y ranura de tarjeta PCMCIA.

Fax/Módem

Una clavija de teléfono en el lado derecho del ordenador le permite conectar al Internet para enviar y recibir datos. Al usar con el software de fax, se lo usa como un fax. Al usar esta función, primero enchufe el cable de teléfono en la clavija.

Atención:

Al usar la función de comunicaciones de datos, no enchufe el cable de teléfono en la clavija ISDN o PBX para evitar una carga eléctrica que causará la quemadura del módulo MDC.

Información acerca de el Interruptor de LAN inalámbrico

Interruptor de LAN inalámbrico

Incluso cuando un módulo sin hilos del LAN no ha estado incorporado a su computadora, las luces de indicador sin hilos del LAN y restos activos cuando usted gira el botón sin hilos del LAN cerca del botón de la energía de su computadora.



Si es sin hilos el módulo del LAN ha estado incorporado, su cuaderno buscará para el dispositivo y exhibirá un icono en la barra de la tarea de Windows.



Nota: Si su cuaderno no incluye un módulo incorporado del LAN de la radio, dé vuelta por favor apagado al botón sin hilos del LAN. Si está girado, las luces de indicador y restos activos incluso si no hay LAN sin hilos presente.

Red de área local inalámbrica incorporada

La tarjeta de interfaz de Red de área local inalámbrica (WLAN) incorporada puede proporcionar un acceso rápido sin utilizar cables para la conexión a equipos de red. La tarjeta de interfaz adopta el protocolo IEEE 802.11 y utiliza la banda de frecuencia de onda eléctrica de 2.4 GHz ISM como la interfaz de transmisión para configurar las comunicaciones entre el equipo principal y el resto de los equipos.

La forma de procesar las comunicaciones a través de la tarjeta de interfaz WLAN es la misma que a través de la tarjeta de interfaz Ethernet. La "Herramienta de configuración" es un programa de aplicación de Windows. Si los usuarios disponen de un equipo equipado con tarjeta de interfaz WLAN, entonces los usuarios pueden utilizarla para configurar la tarjeta de interfaz y mostrar el estado y la configuración actuales.

Nota: Póngase en contacto con su distribuidor para obtener información sobre la actualización de la red de área local inalámbrica.

Advertencia DGT



Artículo 14

Sin permiso, ninguna compañía, firma ni usuario debe alterar la frecuencia, aumentar la alimentación ni cambiar las características ni funciones del diseño original de la maquinaria eléctrica de frecuencia inferior de alimentación certificada.

Artículo 17

La aplicación de maquinaria eléctrica de baja frecuencia de energía no debe afectar a la seguridad de navegación ni interferir con la comunicación legal, si se producen interferencias, se suspenderá el servicio hasta que se realicen mejoras y ya no existan interferencias.

La comunicación legal anterior hace referencia a la telecomunicación inalámbrica que funciona siguiendo las leyes y regulaciones de telecomunicaciones. La maquinaria eléctrica de baja frecuencia energética debería ser capaz de tolerar interferencias de maquinaria eléctrica de radiación por ondas eléctricas y equipos para las comunicaciones legales o aplicaciones científicas e industriales.

Capítulo 3

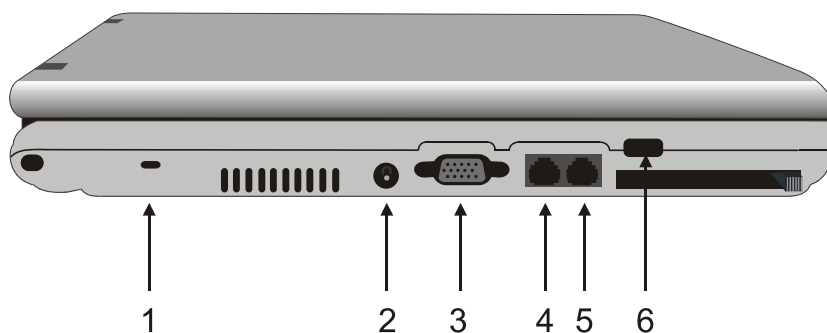
**Hacer
Conexiones**

ESPAÑOL

Hacer Conexiones

Su ordenador está equipado con una variedad completa de puertos y conectores, incluye los puertos de entrada/salida (I/O) estándares para la conexión rápida y fácil de los dispositivos periféricos, como impresoras, teclados, y ratones. Refiera al documento incluido con dispositivos individuales por los detalles sobre cómo conectar estos dispositivos a su ordenador. Como los puertos estándares encontrados en muchos ordenadores, el suyo incluye puertos IEEE 1394, puertos de módem y LAN, que ofrecen la tecnología de comunicaciones avanzada.

Conectores del Lado Izquierdo



1. Traba Kensington

Su ordenador incluye un hoyo de traba Kensington para usarse con una traba Kensington estándar. Puede conectar el notebook a un objeto grande con la traba Kensington para prevenir robo de su notebook. Vea el documento que viene con la traba Kensington para más información.

2. Puerto de adaptador DC

Conecte el cable de la potencia cc Del adaptador de la CA con estegato.

3. Puerto VGA Out (VÍdeo Externo)

Se puede usar el puerto 15-pin VGA para conectar su ordenador a un monitor externo. (Vea el Sistema de Gráficas en el capítulo 2 para más información).

4. Clavija LAN RJ-45

Con el combo de Ethernet LAN incorporado, puede hacer las conexiones de LAN sin instalar las tarjetas PC. La velocidad de conexión es 10/100 Mbps. Al usar la función LAN, envuelve el cable de LAN alrededor de la caja de supresión de ferrita para inhibir la interferencia electromagnética.

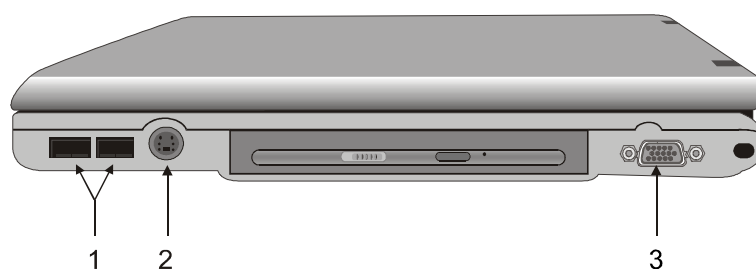
5. Clavija Fax/módem RJ-11

El fax/módem puede transmitir datos con el protocolo 56 Kbps V.90, y enviar y recibir faxes en 14.4 Kbps. En algunos países, las regulaciones locales pueden no permitir el uso del fax/módem diseñado para este sistema. En este caso, puede usar un módem PCMCIA.

6. Puertos USB (Universal Serial Bus/Bus Serial Universal)

El Universal Serial Bus (USB) es la última norma para adjuntar monitores, dispositivos de entrada, escaneadores y otros dispositivos a un PC. Los dispositivos USB pueden estar conectados en un solo cable.

Conectores del Lado Derecho



1. Puertos USB (Universal Serial Bus/Bus Serial Universal)

El Universal Serial Bus (USB) es la última norma para adjuntar monitores, dispositivos de entrada, escaneadores y otros dispositivos a un PC. Los dispositivos USB pueden estar conectados en un solo cable.

2. Puerto llave de seguridad

La tecnología del S-Vi'део proporciona una imagen video más aguda en un dispositivo del vídeo o de la televisión que las conexiones tradicionales TV-HACIA fuera, con tal que su dispositivo de exhibición video apoye salida del S-Vi'део.

3. Puerto Com

El puerto de COM proporciona la conexión para el dispositivo de interfaz RS232 tal como ratón y módem.



Aviso: Tape su módem en un gato análogo del teléfono solamente. La mayoría de las líneas análogas del uso de los hogares. No utilice las líneas digitales, por ejemplo el PBX y el ISDN los sistemas encontraron en muchas oficinas. Las líneas de Digital pueden dañar su módem.

Conectores del Lado Frontal



1. Puertos IEEE 1394

El puerto de IEEE 1394 puede transferir cantidades grandes de datos en la velocidad. Debido a esta capacidad, el puerto de IEEE 1394 se utiliza a menudo con los dispositivos de las multimedias, por ejemplo las cámaras de vídeo. Sin embargo, una variedad de dispositivos que apoyen el estándar de IEEE 1394 se puede conectar con este puerto.

2. Clavija de SPDIF

Conecte los altavoces de un SPDIF con este puerto para escuchar sonido audio.

3. Clavija Audio-out (salida de sonido)

Conecte los auriculares o altoparlantes externos de estéreo a esta clavija para escuchar a la multimedia.

4. Clavija Microphone-in (entrada de micrófono)

Conecte un micrófono a esta clavija para grabar sonido.





Capítulo 3 — Hacer Conexiones

ESPAÑOL



Capítulo 4
Software del
Sistema

ESPAÑOL

Software del Sistema

Lista de Software

Sistema Operativo

Su unidad rígida ya contiene todo el software que necesita para operar el ordenador.

Drivers de Sonido y Vídeo

Estos programas de utilidad y drivers están incluidos para la unidad de Tarjeta PC, el sistema de sonido, y el subsistema de gráficas.

Aplicación del Reproductor DVD

La aplicación del reproductor DVD le dejará ver películas DVD en su notebook (para el módulo DVD-ROM solamente).

Recuperación del Sistema

Antes de iniciar

Su sistema incluye dos Recovery CD-ROMs. Siga los pasos en la sección apropiada abajo para reinstalar el sistema operativo, el software del sistema, o añadir un disco rígido nuevo.

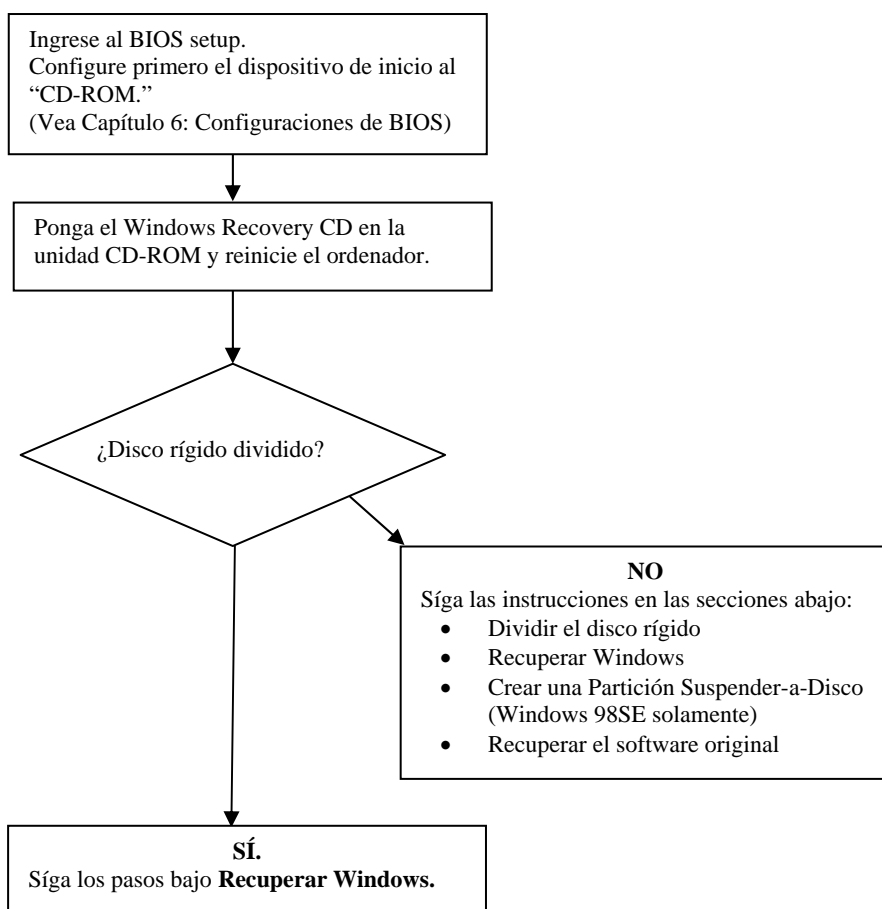
- La fábrica ha predividido el disco rígido de su sistema, para que pueda instalar el software del sistema directamente. Sin embargo, si cambia un disco rígido nuevo, debe dividirlo primero.
- **Si reinstala su sistema operativo, se sobrescribirán todos los datos originalmente en el disco rígido. Antes de reinstalar el sistema operativo, haga copias de los datos importantes.**
- Se le entrega su sistema con dos Recovery CD-ROMs diferentes. Antes de reinstalar, observe las etiquetas del CD-ROM.



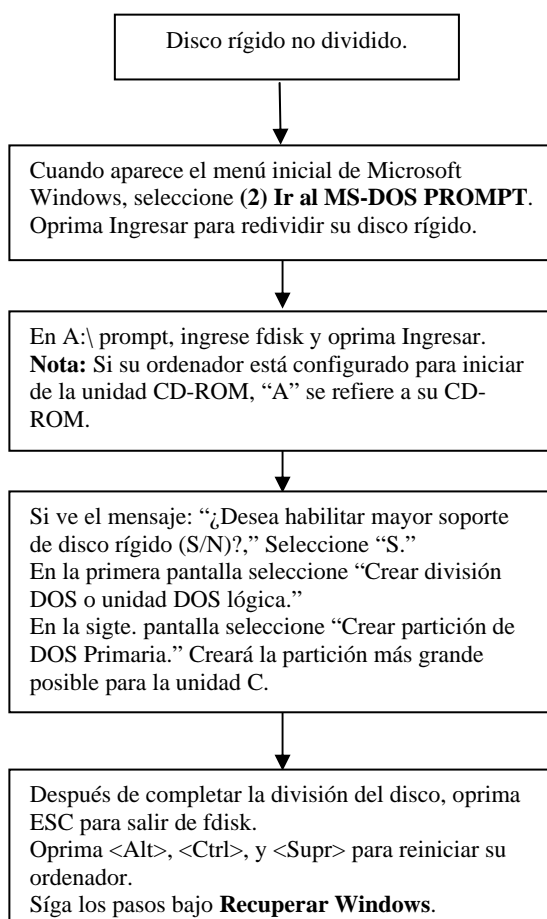
Precaución: Al reinstalar el sistema operativo con el Recovery CD para Windows, se le **RECOMIENDA** conectar el adaptador AC (NO use solamente la batería) para evitar mensajes de error.

Recuperar Windows y el Software Original

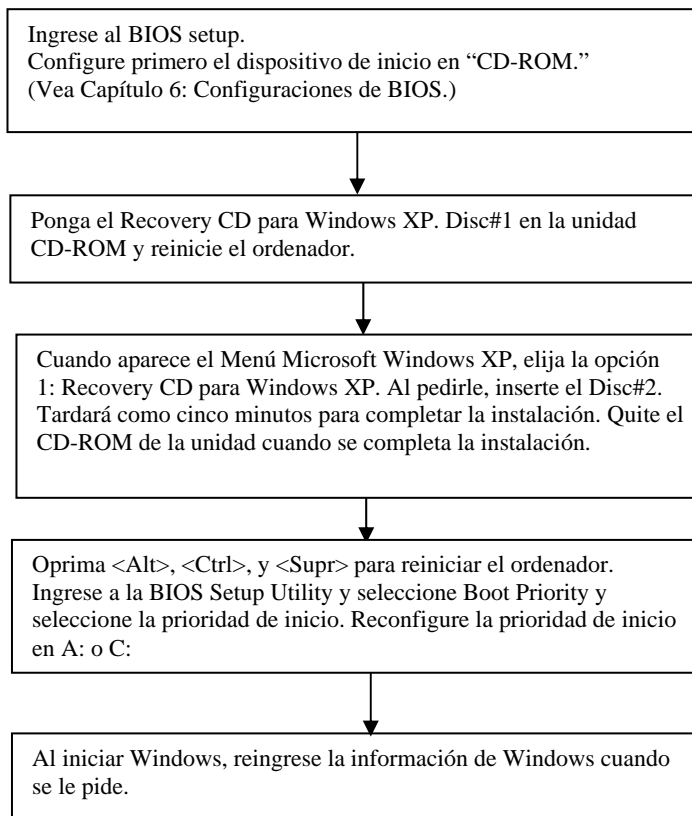
Si su sistema operativo Windows está perdido o dañado, use el Recovery CD (Windows).



Dividir el Disco Rígido



Windows XP Reinstalación



ESPAÑOL



Capítulo 5

**Administración
de Alimentación**

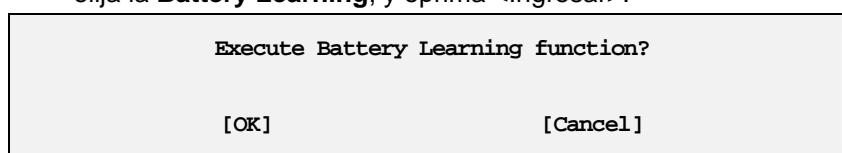
ESPAÑOL

Administración de Alimentación

Calibración de Batería

La primera vez que usa una batería, debe calibrarla. El proceso vacía y carga la batería una vez. Permite que el gage de batería Windows monitoree el estado con exactitud. Para calibrar una batería, siga estos pasos:

1. Enchufe el adaptador AC.
2. Reinicie el ordenador y cuando aparece la pantalla inicial, oprima la tecla **Supr** para ingresar a la BIOS Setup Utility.
3. En la BIOS Setup Utility, seleccione Setup de **Advanced menu**, elija la **Battery Learning**, y oprima <Ingresar>.



4. Seleccione **OK**. en el diálogo Autocalibración de Batería (Battery Auto Calibration) para empezar el proceso. Oprima [Barra Espacio] para seleccionar la opción, y [Ingresar] para continuar.

La calibración tardará de 4 a 8 horas, depende de cuánta carga ya tiene la batería.

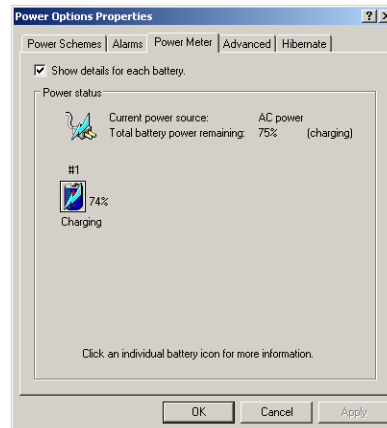


Nota: Para el rendimiento óptimo, recomendamos calibrar la batería otra vez cada tres meses. Cada vez que cargue y descargue una batería, pierde una pequeña parte de su capacidad de almacenaje, por eso con el tiempo, almacenará menos que su carga potencial. Igualmente, si no la usa por unos días, será despacio en su auto-descarga, y cuando se la recarga, sostendrá menos de 100% de la carga potencial.

Monitorear la Alimentación de Batería

Hay dos maneras para monitorear la carga restante en la batería.

1. Haga clic en **Start / Settings / Control Panel / Power Options (Inicio/Configuraciones/Panel de Control/Opciones de Alimentación)**; después haga clic en **Power Meter (Medidor de Alimentación)**.
2. Mover el cursor al ícono de batería es la manera más fácil para verificar el estado de alimentación de batería.



Si no ve el ícono de batería, habilítelo en **Start / Settings / Control Panel / Power Options (Inicio/Configuraciones/Panel de Control/Opciones de Alimentación)**. Elija la ficha Avanzado y haga clic en “Siempre muestra el ícono en la barra de tarea” (“Always show icon on the taskbar.”)

Alarmas de Batería Baja

La respuesta de su ordenador sobre la condición de una batería baja está configurada bajo **Start / Settings / Control Panel / Power Options / Alarms (Inicio/Configuraciones/Panel de Control/Opciones de Alimentación/Alarmas)**.

Se puede habilitar o deshabilitar dos diferentes alarmas de alimentación el Alarma de Batería Baja, y el Alarma de Batería Crítica. Use la barra deslizadora para configurar el nivel de alimentación en que se activan las alarmas. Haga clic en el botón Acción de Alarma para elegir si el alarma suena, muestra un mensaje, o ambos.



Advertencia: Cuando la alimentación de la batería está baja, el indicador titilará en rojo, y el alarma sonará o mostrará una advertencia en su pantalla. Haga algo de inmediato, como guardar archivos o conectar al adaptador AC, si no, se perderán los datos.

Cuando el ordenador le alerta de la batería baja, haga uno de los sigtes. de inmediato:

- Conecte el adaptador de alimentación AC
- Apague o suspenda el ordenador y reemplace la batería descargada con una batería cargada (Vea **Cargar Batería** abajo).

No reinicie el ordenador hasta que tenga el adaptador AC conectado, o tenga una batería bien cargada.

Cargar Batería

Si su ordenador está apagado, tarda 3 horas para recargar una batería por completo.



Nota: Una batería Li-Ion bien cargada puede alimentar el Notebook por aprox. 3 hora.

Modos de Ahorro de Alimentación

Ajuste las configuraciones de administración predefinidas en el cuadro de diálogo Power Options/ Advanced (Opciones de Alimentación/Avanzado) en el Panel de Control. El cuadro de diálogo Propiedades de Opciones de Alimentación le permite configurar diferentes acciones para cuando el ordenador está en vago por un cierto período de tiempo.

Iniciar el Modo Suspensión

Hay cuatro maneras para iniciar el modo suspensión. Se puede ajustar las configuraciones en el cuadro de diálogo Administración de Alimentación:

- El ordenador entrará al modo suspensión automáticamente cuando no se lo usa por un determinado período de tiempo.
- Seleccionar el botón En espera en el cuadro de diálogo Apagar Windows.
- Cerrar la tapa de pantalla (cuando no hay un monitor externo conectado).
- Oprimir el interruptor (si habilitado en las configuraciones de alimentación).
- Oprimir la tecla de función para la suspensión <Fn> + <F3>.

Configuraciones de Interruptor

La función del interruptor puede ser configurado en Apagado o En espera en el cuadro de diálogo Propiedades de Administración de Alimentación en el Panel de Control de Windows. Sin embargo, oprimir el interruptor por más que cuatro segundos forzará el apagado bajo cualquier situación, con la pérdida de los datos no guardados.

Consejos de Ahorro de Alimentación

- Evite operar el fax/módem, o las aplicaciones de sonido y vídeo cuando usa la batería. Operar un equipo fax módem, vídeo, o sonido o encender el interruptor LAN Inalámbrico aumenta las exigencias de la alimentación del ordenador.
- Reducir el brillo de monitor puede ahorrar la alimentación. Reduzcalo con oprimir <Fn> + <F6>. Aumentelo con <Fn> + <F7>.

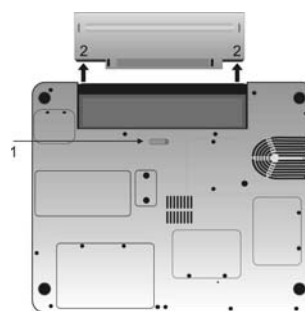
Cuándo Reemplazar la Batería

Con el tiempo, se desgasta la capacidad de la batería. Recomendamos el reemplazo de la misma cuando nota que empieza a almacenar mucho menos carga.

Cargar la Batería

Cargue la batería de esta manera:

1. Apague el ordenador.
2. Cierra la tapa de pantalla y voltee el ordenador.
3. Deslice la traba de batería (1) hacia fuera de la batería. Continúe sosteniéndola hasta que salga.
4. Empuje la traba en la batería (2) al alzar la batería fuera del compartimiento. Quitela.
5. Asegúrese de que la batería de reemplazo esté bien orientada. Deslice la traba de vuelta (1) e inserte la batería en el compartimiento. Verifique si la traba está bien trancada.



Consideraciones de Calor

ESPAÑOL

El procesador del ordenador está diseñado para consumir poca alimentación, y genera muy poco calor. Sin embargo, trabajar en un ambiente cálido o por un período prolongado puede aumentar la temperatura. Su ordenador toma los sigtes. pasos para bajar la temperatura:

1. Se enciende el ventilador automáticamente. Puede sentir el aire fresco de un ventilador en el lado izquierdo.
2. Si la temperatura continua en aumento, se reduce la actividad del procesador. Notará una leve pérdida de rendimiento.

Capítulo 6

Usar la BIOS Setup Utility

ESPAÑOL

Usar la BIOS Setup Utility

Su notebook tiene una BIOS setup utility que le permite configurar las configuraciones importantes del sistema, que incluye varias funciones operativas del ordenador. Este capítulo explica cómo usarla.

Menú de Setup BIOS(BIOS Setup Menu)

La disposición utiliza un interfaz de menú para permitir que el usuario configure su sistema. Las características son:

Principal : Permite que el usuario especifique la fecha del tiempo del sistema y la descripción del sistema.

Avanzado: Permite que el usuario fije ajustes avanzados.

Arrancar: Permite que el usuario fije la secuencia del cargador.

Seguridad: Permite que el usuario fije la contraseña para el sistema.

Salir: Salida opción.

Iniciar la BIOS Setup Utility

Solamente puede entrar a la BIOS setup utility cuando se inicia el ordenador, es decir, cuando encienda el ordenador y antes de la aparición de la interfaz Windows. Si su ordenador ya está encendido, apáguelo por completo (APAGADO) y reinicielo y oprima la tecla **Supr** para ingresar a la utilidad.



Advertencia: Cuando usted utiliza el BIOS setup utility para configurar los ajustes básicos de su computadora, recomendamos FUERTEMENTE el conectar de la batería del uso del adaptador (solo de la CA NO solamente) para evitar el mensaje de alerta.

Navegación e introducción de información en BIOS

Utilice las teclas siguientes para moverse entre los campos para introducir información:

Tecla	Función
Del	Presione Del para comenzar la utilidad del BIOS después de dar vuelta en la computadora.
ESC	Presione salida para salir de cualquier sección. Si usted desea salir de la utilidad del BIOS sin cambios del ahorro, vaya al menú principal, entonces presione salida.
Arriba, abajo Tecla (↑↓)	Empuje hacia arriba y hacia abajo las llaves de flecha para moverse entre selecciones, entonces presione entran para hacer una selección.
+ or -	Utilice +, - llaves para modificar un campo. Uso + aumentar un valor, por ejemplo una fecha o un número, y - disminuirlo. Para otros tipos de opciones, por ejemplo "permitido", o "inhabilitó", utilice cualquier llave para moverse entre las opciones.
Tab	Presione la Tab hacer una selección
F1	Ayuda general
F10	Presione F10 para ahorrar cambios, entonces salida.

ESPAÑOL



Advertencia: Después de que la actualización de los soportes lógico inalterable de KBC sea completa, el sistema cerrará automáticamente. Desenchufe por favor todas las fuentes de energía (CA incluyendo obatería) y el replug, o utilice un clip de papel para presionar el agujero forzado de laparada en el fondo de la computadora. Esto permitirá a nuevos ajustes ser incorporada.

Menú principal

BIOS SETUP UTILITY

Main Advanced Boot Security Exit	
<p>System Overview</p> <p>AMIBIOS Version : R0.00</p> <p>Processor Type: Intel® Pentium®M processor 1.60Ghz Speed : 1600MHz</p> <p>System Memory Size : 480MB</p> <p>System ime [19:14:50] System Date [Thu 11/13/2003]</p>	<p>Use [ENTER] , [TAB] Or [SHIFT-TAB] to select a field.</p> <p>Use [+] or [-] to Configure system Time</p> <p>←→ Select Screen ↑↓ Select Item +- Change Field Tab Select Field F1 General Help F10 Save and Exit ESC Exit</p>
V02.57 ©Copyright 1985-2004, American Megatrends , Inc.	

ESPAÑOL

Figure 6-1

Menú avanzado

BIOS SETUP UTILITY

Main Advanced Boot Security Exit	
<p>Advanced Setting</p> <p>Auto DIM function [Enabled]</p> <p>Legacy USB Support [Enabled]</p> <p>Serial Port Address [3F8/IRQ4]</p> <p>Com Port Modem RI Resume [Enabled]</p> <p>Touchpad Support [Enabled]</p> <p>Share Memory [Enabled, 32MB]</p> <p>Fan Auto Learning [Enabled]</p> <p>Battery Auto Learning [Enabled]</p>	<p>Disable</p> <p>Enable</p> <p>↔ Select Screen</p> <p>↑↓ Select Item</p> <p>+ - Change option</p> <p>F1 General Help</p> <p>F10 Save and Exit</p> <p>ESC Exit</p>
V02.57 ©Copyright 1985-2004, American Megatrends , Inc.	

ESPAÑOL

Figure 6-2

Menú Arrancar

BIOS SETUP UTILITY

Main Advanced Boot Security Exit	
1 st Boot Device [CD/DVD] 2 nd Boot Device [HDD] 3 rd Boot Device [Network Realtek Bo]	Specifies the boot sequence from the available devices. A device enclosed in parenthesis has been disabled in the corresponding type menu. ←→ Select Screen ↑↓ Select Item Enter Go To Sub Screen F1 General Help F10 Save and Exit ESC Exit
V02.57 ©Copyright 1985-2004, American Megatrends , Inc.	

ESPAÑOL

Figure 6-3

Menú Salir

BIOS SETUP UTILITY

Main Advanced Boot Security Exit	
Exit Options	Exit system setup After saving the changes.
Save Changes and Exit	F10 key can be used for this operation.
Discard changes and Exit	
Discard Changes	
Load Optimal Defaults	
	←→ Select Screen ↑↓ Select Item Enter Go To Sub Screen F1 General Help F10 Save and Exit ESC Exit
V02.53 ©Copyright 1985-2002, American Megatrends , Inc.	

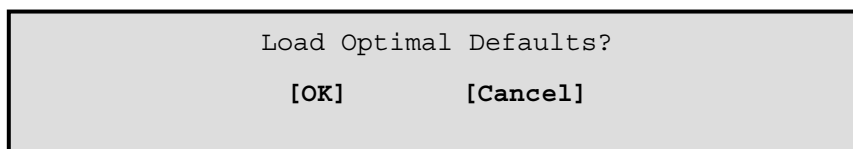
ESPAÑOL

Cambiar Contraseña del Usuario

Con una contraseña del usuario, puede ingresar a la Setup Utility y cambiar o quitarla, pero no puede ingresar a la Setup Utility Y cambiar la contraseña del supervisor, no habilitar el acceso de diskette si se ha deshabilitado.

Restablecimiento de la CMOS a los valores predeterminados

La página principal proporciona los parámetros del sistema para que restablezca la CMOS a sus valores predeterminados. Tras entrar en esta página, seleccione Cargar valores predeterminados óptimos:



Seleccione [OK] para restablecer los valores predeterminados de CMOS.

Autoconfiguración con Configuraciones Óptimas

Las páginas de Autoconfiguración devuelve el ordenador a los valores predefinidos. El Autodetectar Disco Rígido también ayuda a los usuarios para configurar sus sistemas rápidamente. Cuando ve el sigte. pedido, elija **S** para devolver el ordenador a los valores predefinidos.

Salir y Guardar

Guardar Configuraciones y Salir	Seleccione esta opción para guardar cambios a los valores de campo, y reinicie el ordenador con los valores nuevos. (Oprimir F10 de cualquiera de las pantallas del menú también le permiten Guardar Configuraciones y Salir.)
Salir Sin Guardar	Seleccione esta opción para descartar los cambios hechos en los valores de campo, y reinicie el ordenador con los valores viejos.



Capítulo 6 — Usar la BIOS Setup Utility

ESPAÑOL



Anexo A

**Preguntas
Frecuentes**

ESPAÑOL

Preguntas Frecuentes

Q: Mi pantalla parece que entra al tiempo fuera demasiado rápido. Debo golpear una tecla o mover el ratón para poder encenderlo. ¿Cómo puedo ajustar el tiempo fuera de la pantalla?

A: Es parte de la Administración de Alimentación Windows. Accedala con hacer clic en Start/Settings/Control Panel/Power Management (Inicio/Configuraciones/Panel de Control/Administración de Alimentación). Ajuste el tiempo fuera de la pantalla con seleccionar un tiempo al lado de la opción Apagar monitor. También puede seleccionar diferentes valores de tiempo fuera para el adaptador y la batería.

Q: Me han dicho que limpiar y reorganizar los archivos en la unidad rígida mejorará la velocidad de inicio de mis programas. ¿Cómo hacerlo?

A: El mantenimiento del disco rígido puede mejorar la velocidad de inicio de los programas. Este mantenimiento incluye suprimir archivos innecesarios, y defragmentar, que reorganiza los datos en los grupos más eficaces. Windows incluye las utilidades para realizar estas tareas de mantenimiento. En Windows 98, por ejemplo, vaya a Start/Programs /Accessories /System Tools (Inicio/Programas/Accesorios/Herramientas del Sistema). Ejecute Limpiar Disco para quitar los archivos innecesarios, y el Defragmentador de Disco para defragmentar la unidad rígida. Para más información, refiera a la documentación de Windows.

Q: El tono de discado del fax/módem interno es demasiado bajo. ¿Cómo puedo aumentar el volumen?

A: Hay dos métodos para ajustar el volumen del tono de discado del fax/módem interno:

Método : Use el botón de control de volumen en el frente del ordenador.

Q: ¿Qué tipo de micrófono externo puedo usar con mi notebook?

A: Necesitará un micrófono auto-amplificador.

Q: Hay ruidos de retroacción en mis altoparlantes. ¿Qué puedo hacer?

A: Doble clic en el ícono Altoparlante en la barra de tareas. Bajo Balance de Micrófono, elija la casilla Mudo.

Q: Debido a un problema de software, no pude apagar el ordenador normalmente. Oprimía el interruptor para forzar un apagado, pero no funcionó. ¿Cómo puedo forzar un apagado?

A: Asegúrese de oprimir el interruptor por lo menos 4 segundos. Normalmente, así forzará un apagado.

Q: ¿Por qué no puedo cambiar la batería de mi ordenador portátil después de dejarlo sin uso por algún período de tiempo?

A: Después de dejar los ordenadores portátiles sin uso por un período de tiempo (más que un mes), las baterías irán al modo de protección de voltaje bajo, debido a las copias de datos y la descarga eléctrica natural. En este momento, restaurar el voltaje normal requerirá cargar lentamente por varias horas. Se puede realizar la calibración después de que la batería haya retornado a la condición normal.



Anexo A — Preguntas Frecuentes

ESPAÑOL



Anexo B
Declaraciones

ESPAÑOL

Declaraciones

Federal Communications Commission Statement

This equipment has been tested and found to comply with the limits for a Class B digital device, pursuant to Part 15 of the FCC Rules. These limits are designed to provide reasonable protection against harmful interference in a residential installation. This equipment generates, uses, and can radiate radio frequency energy and, if not installed and used in accordance with the instructions, may cause harmful interference to radio communications. However, there is no guarantee that interference will not occur in a particular installation. If this equipment does cause harmful interference to radio or television reception, which can be determined by turning the equipment off and on, the user is encouraged to try to correct the interference by one or more of the following measures:

1. Reorient or relocate the receiving antenna.
2. Increase the separation between the equipment and the receiver.
3. Connect the equipment into an outlet on a circuit different from that to which the receiver is connected.
4. Consult the dealer or an experienced radio/TV technician for help.

Shielded interconnect cables and shielded AC power cable must be employed with this equipment to insure compliance with the pertinent RF emission limits governing this device. Changes or modifications not expressly approved by the system's manufacturer could void the user's authority to operate the equipment.

Declaration of Conformity

This device complies with part 15 of the FCC rules. Operation is subject to the following conditions:

- This device may not cause harmful interference
- This device must accept any interference received, including interference that may cause undesired operation.

About The Modem

This equipment complies with Part 68 of FCC rules. On the bottom of this equipment is a label that contains, among other information, the FCC registration number and ringer equivalence number (REN) for this equipment. If requested, this information must be provided to the telephone company.

The modem jack of this equipment complies with Sub-part F of Part 68 of FCC rules.

The REN is used to determine the quantity of devices that may be connected to the telephone line. Excessive RENs on the telephone line may result in the devices not ringing in response to an incoming call. In most, but not all areas, the sum of the RENs should not exceed five (5.0). To be certain of the number of devices that may be connected to the line, as determined by the total RENs contact the telephone company to determine the maximum REN for the calling areas.

If the terminal equipment causes harm to the telephone network, the telephone company will notify you in advance that temporary discontinuance of service may be required. However, if advance notice isn't practical, the telephone company will notify the customer as soon as possible. Also, you will be advised of your right to file a complaint with the FCC if you believe it necessary.

The telephone company may mark changes in its facilities, equipment, operations, or procedures that could affect the operation of the equipment. If this happens, the telephone company will provide advance notice in order for you to make the necessary modifications in order to maintain uninterrupted service.

If trouble is experienced with this equipment, please contact the manufacturer for repair and (or) warranty information. If the trouble is causing harm to the telephone network, the telephone company may request you remove the equipment from the network until the problem is resolved.

The equipment cannot be used on public coin service provided by the telephone company. Connection to Party Line Service is subject to state tariffs. (Contact the state public utility commission, public service commission or corporation commission for information.)

Anexo B — Declaraciones

The Telephone Consumer Protection Act of 1991 marks it unlawful for any person to use a computer or other electronic device, including fax machines, to send any message unless such message clearly contains in a margin at the top or bottom of each transmitted page or on the first page of the transmission, the date and time it is sent and an identification of the business or other entity, or other individual sending the message and the telephone number of the sending machine or such business, other entity, or individual. (The telephone number provided may not be a 900 number or any other number for which charges exceed local or long-distance transmission charges.) To program this information, refer to the manual of the communication software.

***REQUISITO REGULADOR MANUAL DE R&TTE (CE)
(WLAN - IEEE 802.11a/b/g)*****802.11a Restrictions:**

- El máximo europeo del dictado de los estándares irradiado transmitela energía de 200mW EIRP y de la gama de frecuencia 5.15-5.35GHz, y el equipo se debe restringir a la gama de frecuencia de 5.47-5.725gigahertz y se debe restringir al uso de interior.

802.11b/g restricción:

- El máximo europeo del dictado de los estándares irradiado transmitela energía de 100mW EIRP y de la gama de frecuencia 2.400-2.4835GHz.
- En Francia, el equipo se debe restringir a la gama de frecuencia 2.4465-2.4835GHz se debe restringir al uso de interior.

***Federal communications commission interference
statement***

This equipment has been tested and found to comply with the limits for a Class B digital device, pursuant to part 15 of the FCC Rules. These limits are designed to provide reasonable protection against harmful interference in a residential installation. This equipment generates uses and can radiate radio frequency energy and, if not installed and used in accordance with the instructions, may cause harmful interference to radio communications. However, there is no guarantee that interference will not occur in a particular installation. If this equipment does cause harmful interference to radio or television reception, which can be determined by turning the equipment off and

on, the user is encouraged to try to correct the interference by on or more of the following measures:

- Reorient or relocate the receiving antenna.
- Increase the separation between the equipment and receiver.
- Connect the equipment into an outlet on a circuit different from that to which the receiver is connected.
- Consult the dealer or an experienced radio/TV technician for help.

This device complies with Part 15 of the FCC Rules.

Operation is subject to the following two conditions:

1. this device may not cause harmful interference
2. this device must accept any interference received, including interference that may cause undesired operation.

CAUTION: Any changes or modifications not expressly approved by the grantee of this device could void the user's authority to operate the equipment.

FCC RF Radiation Exposure Statement

This equipment complies with FCC RF radiation exposure limits set forth for an uncontrolled environment. This equipment should be installed and operated with a minimum distance of 20cm between the radiator and your body.

Aviso Europeo

Los productos con la Marca CE se conforman a ambas Directivas EMC (89/336/EEC) y la Directiva Voltaje Bajo (73/23/EEC) publicados por la Comisión de la Comunidad Europea.

La obediencia con estas directivas implica la conformidad con las sigtes. Normas Europeas:

- **EN 55022** (CISPR 22) Interferencia de Frecuencia de Radio
- **EN 55024** (EN61000-4-2, EN61000-4-3, EN61000-4-4, EN61000-4-5, EN61000-4-6, EN61000-4-8,EN61000-4-11, EN61000-3-2, EN61000-3-3) Norma de Inmunidad Genérica
- **EN 60950** (IEC950) Seguridad de Producto

UL CAUTION

To reduce the risk of fire, use only No. 26 AWG or larger telecommunication line cord.

IMPORTANT SAFETY INSTRUCTIONS

When using your telephone equipment, basic safety precautions should always be followed to reduce the risk of fire, electric shock and injury to persons, including the following:

Do not use this product near water, for example, near a bathtub, wash bowl, kitchen sink or laundry tub, in a wet basement or near a swimming pool.

Avoid using a telephone (other than a cordless type) during an electrical storm. There may be a remote risk of electric shock from lightning.

Do not use the telephone to report a gas leak in the vicinity of the leak.

Use only the power cord and batteries indicated in this manual. Do not dispose of batteries in a fire. They may explode. Check with local codes for possible special disposal instructions.

Canadian Department of Communications

This class B digital apparatus meets all requirements of the Canadian Interference-causing Equipment Regulations.

About the Modem

The Industry Canada label identifies certified equipment. This certification means that the equipment meets certain telecommunications network protective, operational and safety requirements. The department does not guarantee the equipment will operate to the user's satisfaction.

Before installing this equipment, users should ensure that it is permissible to be connected to the facilities of the local telecommunications company.

The equipment must also be installed using an acceptable method of connection. In some cases, the company's inside writing associated with a single line individual service may be extended by means of a

certified connector assembly (telephone extension cord). The customer should be aware that compliance with the above conditions may not prevent degradation of service in some situations.

Repairs to certified equipment should be made by an authorized Canadian maintenance facility designated by the supplier. Any repairs or alterations made by the user to this equipment, or equipment malfunctions, may give the telecommunications company cause to request the user to disconnect the equipment.

Users should ensure for their own protection that the electrical ground connections of the power utility, telephone lines and internal metallic water pipe system, if present, are connected together. This precaution may be particularly important in rural areas.

CAUTION: Users should not attempt to make such connections themselves, but should contact the appropriate electric inspection authority, or electrician, as appropriate.

"The Load Number (LN) assigned to each terminal device denotes the percentage of the total load to be connected to a telephone loop which is used by the device. To prevent overloading, the termination on a loop may consist of any combination of device subject only to the requirement that the total of the Load Numbers of all the devices does not exceed 100."

Disposición de Batería

ESTE PRODUCTO CONTIENE UNA BATERÍA DE LITIO-ION O HIDRADO DE NÍQUEL-METAL. SE LA DEBE DESCARTAR DEBIDAMENTE. CONTACTE LAS AGENCIAS AMBIENTALES LOCALES PARA INFORMARSE SOBRE EL RECICLAJE Y DISPOSICIÓN EN SU ÁREA.

PRECAUCIÓN PARA ADAPTADOR

ESTE ORDENADOR NOTEBOOK ES PARA USA CON EL adaptador MODELO NO. 9802X2060 LSE9802A2060

PRECAUCIÓN DE BATERÍA

PELIGRO DE EXPLOSIÓN SI SE REEMPLAZA LA BATERÍA INCORRECTAMENTE.

REEMPLACE SOLAMENTE CON EL MISMO TIPO O EQUIVALENTE RECOMENDADO POR EL FABRICANTE. DESCARTE LAS BATERÍAS SEGÚN LAS INSTRUCCIONES DEL FABRICANTE.

PRODUCTO LASER CLASE 1

LASERSCHUTZKLASSE 1 PRODUKT TO EN60825

PRECAUCIÓN: ESTE APARATO CONTIENE UN SISTEMA LASER Y ESTÁ CLASIFICADO COMO "PRODUCTO LASER CLASE 1." PARA USAR ESTE MODELO DEBIDAMENTE, LEA EL MANUAL DE INSTRUCCIÓN CON ATENCIÓN Y GUARDELO PARA REFERENCIA FUTURA. EN CASO DE AVERIAS CON ESTE MODELO, FAVOR CONTACTE LA "ESTACIÓN DE SERVICIO AUTORIZADA" MÁS CERCANA. PARA PREVENIR EXPOSICIÓN DIRECTA AL RAYO LASER, NO ABRE ESTA ENVOLTURA..